



Schweizerische Eidgenossenschaft
Confédération suisse
Confederazione Svizzera
Confederaziun svizra

Eidgenössisches Departement für Verteidigung,
Bevölkerungsschutz und Sport VBS

Bundesamt für Landestopografie swisstopo

Spezifikation

Amtliches Verzeichnis der Strassen

Amtliches Verzeichnis der Gebäudeadressen

Stand: 17. März 2021



Copyright swisstopo

Herausgeberin

Bundesamt für Landestopografie swisstopo
Geodäsie und Eidgenössische Vermessungsdirektion
Seftigenstrasse 264, CH-3084 Wabern

vermessung@swisstopo.ch / www.cadastre.ch/verzeichnisse



swisstopo-D-973E3401/267



Dokumenthistorie

Version	Datum	Bemerkungen
1.0	22.02.2021	Erste verabschiedete Version
2.0	17.03.2021	Anpassungen an Modellversion 2.0



Inhaltsverzeichnis

1. Amtliches Verzeichnis der Strassen	4
1.1. Kurzbeschreibung	4
1.2. Nachführung	4
2. Amtliches Verzeichnis der Gebäudeadressen	4
2.1. Kurzbeschreibung	4
2.2. Nachführung	4
3. Modelle und Datenformate	5
3.1. Minimale Geodatenmodelle – ILI/XTF	5
3.2. Relationales Modell – GDB	5
3.3. Denormalisierte Modelle CSV/WEB	6
3.4. Attributkatalog	7
4. Bezug und Nutzungsbedingungen	10
5. Auskunft	10
6. REST-Schnittstelle	10
6.1. Find Service	10
6.1.1. Layernamen	10
6.1.2. Filterattribute	10
6.1.3. Zusätzliche Filter mit layerDefs	10
6.2. Beispiele	11
6.2.1. Einfache Suche	11
6.2.2. Erweiterte Suche	13
6.3. Einschränkungen	13



1. Amtliches Verzeichnis der Strassen

1.1. Kurzbeschreibung

Das amtliche Verzeichnis der Strassen enthält alle Strassen, Plätze, benannte Gebiete, Passagen etc., die Bestandteil einer oder mehrerer offizieller Gebäudeadressen sind, und/oder die auf einem Stadtplan oder einem Geoportal erscheinen. Das Verzeichnis der Strassen basiert ursprünglich auf den Daten der amtlichen Vermessung.

Das amtliche Verzeichnis der Strassen wird durch das Bundesamt für Landestopografie swisstopo erstellt, verwaltet und veröffentlicht.

Rechtliche Grundlage: [6. Abschnitt: Strassen GeoNV¹](#)

1.2. Nachführung

Die Gemeinden, seltener der Kanton selbst, erfassen einen grossen Teil der Inhalte dieses Verzeichnisses im Gebäude- und Wohnungsregister (GWR), das vom Bundesamt für Statistik (BFS) geführt wird. Das BFS übermittelt die Daten täglich an swisstopo, welches diese Informationen gegebenenfalls mit den Daten aus der amtlichen Vermessung sowie aus dem topografischen Landschaftsmodell (TLM) ergänzt und anschliessend zur kostenlosen Nutzung veröffentlicht.

swisstopo führt die Daten gemäss den Meldungen des GWR sowie der amtlichen Vermessung täglich nach.

2. Amtliches Verzeichnis der Gebäudeadressen

2.1. Kurzbeschreibung

Das amtliche Verzeichnis der Gebäudeadressen beinhaltet sämtliche offiziellen und damit behördenverbindlichen Adressen der Schweiz. Alle Gebäude müssen eine oder mehrere eindeutige Adressen aufweisen. Gebäude mit Wohnnutzung, Arbeitsstätten sowie Gebäude von allgemein öffentlichem Interesse müssen zwingend im amtlichen Verzeichnis der Gebäudeadressen erscheinen.

Das amtliche Verzeichnis der Gebäudeadressen wird durch das Bundesamt für Landestopografie swisstopo erstellt, verwaltet und veröffentlicht. 1

Rechtliche Grundlage: [6a. Abschnitt: Gebäudeadressen GeoNV](#)

2.2. Nachführung

Die Gemeinden, seltener der Kanton selbst, erfassen einen grossen Teil der Inhalte dieses Verzeichnisses im Gebäude- und Wohnungsregister (GWR), das vom Bundesamt für Statistik (BFS) geführt wird. Das BFS übermittelt die Daten täglich an swisstopo, welches diese Informationen gegebenenfalls mit den Daten aus der amtlichen Vermessung ergänzt und anschliessend zur kostenlosen Nutzung veröffentlicht.

swisstopo führt die Daten gemäss den Meldungen des GWR sowie der amtlichen Vermessung täglich nach.

¹ Verordnung über die geografischen Namen (GeoNV, SR 510.625)



3. Modelle und Datenformate

Die minimalen Geodatenmodelle bilden sämtliche Eigenschaften ab und dienen als konzeptuelle Grundlage für die anwendungsorientierten relationalen und denormalisierten Modelle.

Rechtliche Grundlage: [Artikel 26a](#) und [Artikel 26b GeoNV](#)

Die Daten aller Modelle werden ausschliesslich im Bezugsrahmen LV95 angeboten. Weitere Informationen zum Datenbezug in Kapitel 4.

3.1. Minimale Geodatenmodelle – ILI/XTF

Die minimalen Geodatenmodelle sind in INTERLIS Version 2.3 (SN 612031) beschrieben und stellen die amtlichen Verzeichnisse (Strassen und Gebäudeadressen) in objektorientierter Form dar.

Publiziert sind die Modelle OfficialIndexOfStreets_V2.ili und OfficialIndexOfAddresses_V2.ili im Modellrepository auf <https://models.geo.admin.ch/Swisstopo>.

Die objektorientierten ILI-Modelle sind mit dem relationalen GDB-Modell ohne Einschränkung kompatibel. Im Modell enthaltene Attribute sind in Tabelle 1 erläutert und in der Spalte MIN markiert.

3.2. Relationales Modell – GDB

Abbildung 3-1 zeigt das kombinierte relationale Datenmodell des Verzeichnisses der Strassen resp. des Verzeichnisses der Adressen. Das Verzeichnis der Strassen umfasst die **blauen** und **grünen** Tabellen, das Verzeichnis der Adressen umfasst die **blauen** und die **violette** Tabellen. Die **graue** Tabelle ist kein offizieller Bestandteil der Verzeichnisse.

Die Produktformate ESRI File Geodatabase Version ArcGIS 10 werden im relationalen Modell angeboten. Das relationale Modell ist mit den objektorientierten Modellen ohne Einschränkung kompatibel. Im Modell enthaltene Attribute sind in Tabelle 1 erläutert und in der Spalte REL markiert.

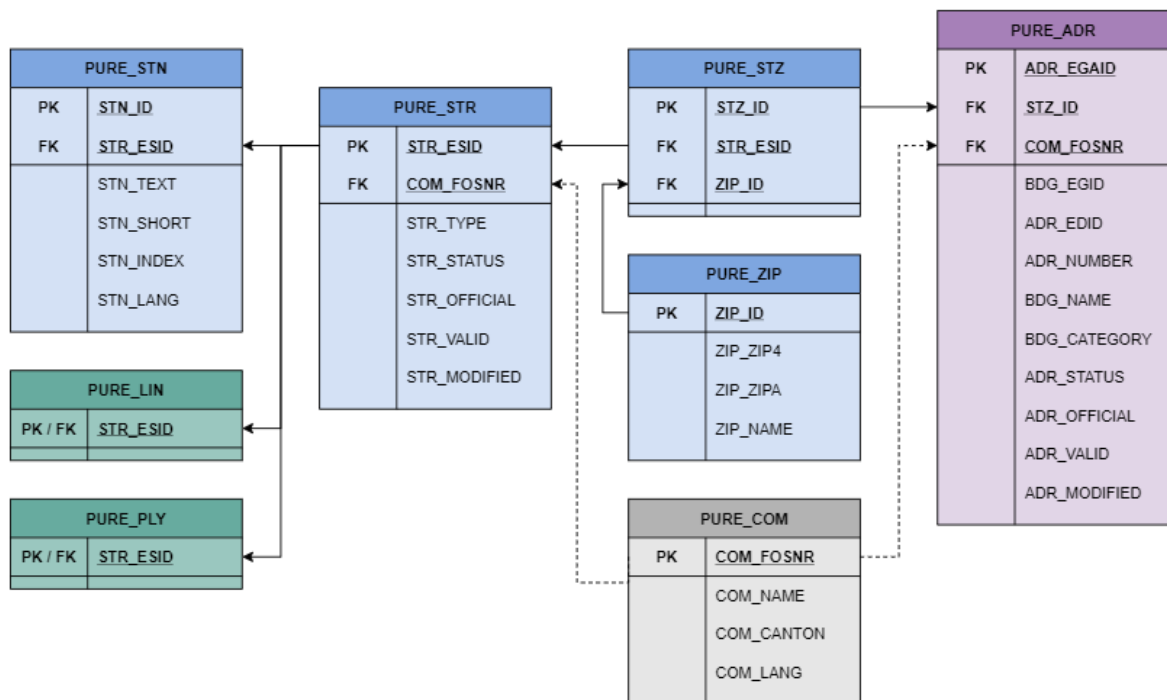


Abbildung 3-1: Relationales Datenmodell



3.3. Denormalisierte Modelle CSV/WEB

Die Darstellung und die Tooltips der amtlichen Verzeichnisse auf map.geo.admin.ch, die Webdienste (Kapitel 6) und das Produktformat CSV basieren auf denormalisierten Varianten des relationalen Modells. Durch die Auflösung der Relationen werden einzelne Attribute verkettet. Die Geometrie ist pro Objekt in reduzierter Form als Koordinatenpaar angegeben. Für Flächenobjekte ist dies ein beliebiger Punkt garantiert innerhalb des Polygons, für Linienobjekte ein beliebiger Punkt auf der Achse. Im Modell enthaltene Attribute sind in Tabelle 1 erläutert und in der Spalte DEN markiert. Die Spalte WEB zeigt die über die Webdienste suchbaren Attribute an.



3.4. Attributkatalog

Die Tabelle beschreibt sämtliche Eigenschaften in alphabetischer Reihenfolge, die in den verschiedenen Modellvarianten vorkommen.

Tabelle 1: Attribute alphabetisch

▲	Eigenschaften Verzeichnis der Adressen
—	Eigenschaften Verzeichnis der Strassen
MIN	Minimales Geodatenmodell
REL	Relationales Modell
DEN	Denormalisiertes Modell
WEB	Webdienste

Attribut	Datentyp	Bedeutung	MIN	REL	DEN	WEB
ADR_EASTING	DOUBLE	Ost-Koordinate LV95			▲	
ADR_EDID	SHORT	Eidgenössischer Eingangsidefikator <i>Identifikationsnummer des Gebäudeeingangs gemäss GWR</i>	▲	▲	▲	
ADR_EGAID	DOUBLE	Eidgenössischer Gebäudeadressidefikator <i>Identifikationsnummer der Gebäudeadresse gemäss GWR</i>	▲	▲	▲	▲
ADR_MODIFIED	DATE	Letztes Änderungsdatum der Adresse ILL: WithLatestModification_V1.ModInfo	▲	▲	▲	
ADR_NORTHING	DOUBLE	Nord-Koordinate LV95			▲	
ADR_NUMBER	TEXT 12	Hausnummer	▲	▲	▲	▲
ADR_OFFICIAL	LONG	Offizielle Adresse <i>Verbindlichkeit der Adresse gemäss GWR</i> 0 False 1 True	▲	▲	▲	
ADR_STATUS	LONG	Status der Adresse <i>Realisierungsstatus der Adresse gemäss GWR</i> 0 planned 1 real 2 outdated	▲	▲	▲	
ADR_VALID	LONG	Gültigkeit der Adresse <i>Verlässlichkeit der Adresse gemäss swisstopo-Checks</i> 0 False 1 True	▲	▲	▲	
BDG_CATEGORY	LONG	Gebäudekategorie <i>Einteilung der Gebäude entsprechend ihrer Zweckbestimmung, gemäss GWR</i> 1010 temporary 1020 residential 1030 other_residential 1040 partly_residential 1060 non_residential 1080 special	▲	▲	▲	
BDG_EGID	DOUBLE	Eidg. Gebäudeidefikator <i>Gebäudeidefiktationsnummer gemäss GWR</i>	▲	▲	▲	▲



Attribut	Datentyp	Bedeutung	MIN	REL	DEN	WEB
BDG_NAME	TEXT 50	Name des Gebäudes, nur wenn ADR_NUMBER keinen Wert aufweist	▲	▲	▲	
COM_CANTON	TEXT 2	Kantonskürzel				
COM_FOSNR	SHORT	BFS-Gemeindenummer <i>Nummer der politischen Gemeinde gemäss BFS</i>	▲—	▲—	▲—	▲—
COM_LANG	LONG	Hauptsprache der Gemeinde gemäss BFS 0 de 1 fr 2 it 3 rm				
COM_NAME	TEXT 40	Gemeindenname gemäss BFS	▲—	▲—	▲—	
LIN_SHAPE	GEOMETRY	ILI: GeometryCHLV95_V1.MultiLine	—	—		
PLY_SHAPE	GEOMETRY	ILI: GeometryCHLV95_V1.MultiSurface	—	—		
PNT_SHAPE	GEOMETRY	ILI: GeometryCHLV95_V1.Coord2	▲	▲		
STN_ID	DOUBLE	ID des Strassennamens		▲—		
STN_INDEX	TEXT 3	Strassenbezeichnung Index	▲—	▲—		
STN_LABEL	TEXT 150	Strassenname; mehrsprachig mit / getrennt			▲—	▲—
STN_LANG	LONG	Sprache des Strassennamens 0 de 1 fr 2 it 3 rm	▲—	▲—		
STN_NAME	STRUCTURE	ILI: _STRUCTURE STN mit den Attributen STN_TEXT, STN_SHORT, STN_INDEX sowie STN_LANG	▲			
STN_SHORT	TEXT 24	Kurzschreibweise des Strassennamens	▲—	▲—		
STN_TEXT	TEXT 60	Strassenname	▲—	▲—		
STR_EASTING	DOUBLE	Ost-Koordinate LV95			—	
STR_ESID	DOUBLE	Eidgenössischer Strassenidentifikator	▲—	▲—	▲—	▲—
STR_MODIFIED	DATE	Letztes Änderungsdatum der Strasse ILI: WithLatestModification_V1.ModInfo	—	—	—	
STR_NORTHING	DOUBLE	Nord-Koordinate LV95 <i>Beliebiger Punkt auf der Strassenachse oder garantiert innerhalb des benannten Gebiets</i>			—	
STR_OFFICIAL	LONG	Strassenbezeichnung offiziell <i>Verbindlichkeit der Schreibweise des Strassennamens gemäss GWR</i> 0 False 1 True	—	—	—	



Attribut	Datentyp	Bedeutung	MIN	REL	DEN	WEB
STR_STATUS	LONG	Status der Strasse <i>Realisierungsstatus der Strasse gemäss GWR</i> 0 planned 1 real 2 outdated	—	—	—	
STR_TYPE	LONG	Art des Strassenobjektes 0 Area 1 Street 2 Place	—	—	—	
STR_VALID	LONG	Gültigkeit der Strasse <i>Verlässlichkeit der Strasse gemäss swisstopo-Checks</i> 0 False 1 True	—	—	—	
STZ_ID	LONG	ID der Verknüpfungstabelle zwischen Strasse und Postleitzahl		▲—		
ZIP_ID	LONG	ID der Postleitzahl <i>Ordnungsnummer (ONRP) der Post</i>		▲—		
ZIP_LABEL	TEXT 150	PLZ und Ortschaftsname, ohne Zusatzziffer; mehrere mit , getrennt			▲—	▲—
ZIP_NAME	TEXT 40	Ortschaftsname gemäss amtlichem Ortschaftenverzeichnis PLZO	▲—	▲—		
ZIP_ZIP4	SHORT	Postleitzahl	▲—	▲—		
ZIP_ZIP6	STRUCTURE	ILI_ Structure ZIP mit den Attributen ZIP_ZIP4, ZIP_ZIPA, ZIP_NAME	▲			
ZIP_ZIPA	SHORT	Postleitzahl-Zusatzziffer	▲—	▲—		

- ▲ Eigenschaften Verzeichnis der Adressen
- Eigenschaften Verzeichnis der Strassen
- MIN** Minimales Geodatenmodell
- REL** Relationales Modell
- DEN** Denormalisiertes Modell
- WEB** Webdienste



4. Bezug und Nutzungsbedingungen

Die *Daten* werden in verschiedenen Formaten angeboten:

- Verzeichnis der Strassen: [Download](#) (inkl. Nutzungsbedingungen)
- Verzeichnis der Gebäudeadressen: [Download](#) (inkl. Nutzungsbedingungen)

Die *Nutzungsbedingungen* sind direkt abrufbar:

- www.cadastre.ch/verzeichnisse
 - [Amtliches Verzeichnis der Strassen](#) > Dokumente
 - [Amtliches Verzeichnis der Gebäudeadressen](#) > Dokumente.

5. Auskunft

Bundesamt für Landestopografie swisstopo
Geodäsie und Eidgenössische Vermessungsdirektion
Seftigenstrasse 264
3084 Wabern

E-Mail: vermessung@swisstopo.ch

Web: <https://www.cadastre.ch/verzeichnisse>

6. REST-Schnittstelle

6.1. Find-Webservice

Mit dem Find-Webservice können Objekte aus den amtlichen Verzeichnissen anhand ihrer Attribute gefunden werden.

Eine allgemeine Dokumentation ist unter <https://api3.geo.admin.ch/services/sdiservices.html#find> zugänglich. Konkrete Beispiele mit Python sind weiter unten in Kapitel 6.2 aufgeführt.

6.1.1. Layernamen

Die vom Find-Webservice verlangten Layer-IDs lauten:

- ch.swisstopo.amtliches-strassenverzeichnis
- ch.swisstopo.amtliches-gebaeudeadressverzeichnis

6.1.2. Filterattribute

Je nach Layer steht eine abschliessende Auswahl an Filterattributen zur Verfügung. In Tabelle 1 sind diese Attribute in der Spalte WEB gekennzeichnet. Zurückgegeben werden die in der Spalte DEN gekennzeichneten Attribute.

6.1.3. Zusätzliche Filter mit layerDefs

Mit dem optionalen Parameter `layerDefs` können die Resultate weiter eingeschränkt werden.

Eine ausführliche Dokumentation ist unter <https://api3.geo.admin.ch/services/sdiservices.html> zu finden, konkrete Beispiele mit Python 3 in Kapitel 6.2.2 ff.



6.2. Beispiele

Die folgenden Beispiele wurden in Python 3 getestet und setzen das Modul requests ein.

6.2.1. Einfache Suche

Code – Beispiel 1: Strassenobjekte, die im Postleitzahlperimeter 3011 (Bern) liegen

```
import json
import requests

url = r"https://api3.geo.admin.ch/rest/services/api/MapServer/find"

params = {
    "layer": "ch.swisstopo.amtliches-strassenverzeichnis",
    "searchField": "zip_label",
    "searchText": "3011"
}

response = requests.get(url=url, params=params)
print("URL:" + response.url)
print("Output: \n " + json.dumps(response.json(), indent=2, ensure_ascii=0))

{"results": [
  {
    "featureId": 9286062,
    "attributes": {
      "com_fosnr": 351,
      "com_name": "Bern",
      "stn_label": "Bubenbergplatz",
      "str_esid": 10008280,
      "str_modified": "2019-09-12 01:32:37",
      "str_official": 0,
      "str_status": "g\u00fcltig",
      "str_type": "Platz"
      "str_valid": 0,
      "zip_label": "3011 Bern"
    },
    "layerBodId": "ch.swisstopo.amtliches-strassenverzeichnis",
    "layerName": "Amtliches Strassenverzeichnis",
    "id": 9286062
  },
  {...}
]}
```



Code – Beispiel 2: Gebäudeadressen mit Strassennamen *Seftigenstrasse*

```
import json
import requests

url = r"https://api3.geo.admin.ch/rest/services/api/MapServer/find"

params = {
    "layer": "ch.swisstopo.amtliches-gebaeudeadressverzeichnis",
    "searchField": "stn_label",
    "searchText": "Seftigenstrasse"
}

response = requests.get(url=url, params=params)
print("URL:" + response.url)
print("Output: \n " + json.dumps(response.json(), indent=2, ensure_ascii=0))

{"results": [
  {
    "featureId": 101978020,
    "attributes": {
      "adr_edid": 0,
      "adr_egaid": 101978020,
      "adr_modified": "20200731052213",
      "adr_number": "356",
      "adr_official": false,
      "adr_status": "real",
      "adr_valid": false,
      "bdg_egid": 1271819,
      "com_fosnr": 355,
      "com_name": "Köniz",
      "str_esid": 10006665,
      "str_label": "Seftigenstrasse",
      "zip_label": "3084 Wabern"
    },
    "layerBodId": "ch.swisstopo.amtliches-gebaeudeadressverzeichnis",
    "layerName": "Amtliches Gebäudeadressverzeichnis",
    "id": 101978020
  },
  {...}
]}
```



6.2.2. Erweiterte Suche

Code – Beispiel 3: Strassenobjekte, die im Postleitzahlperimeter 3011 liegen und auf *gässchen* enden

nur noch relevante Passagen des Codes.

```
params = {
  "layer": "ch.swisstopo.amtliches-strassenverzeichnis",
  "searchField": "zip_label",
  "searchText": "3011",
  "layerDefs": json.dumps({"ch.swisstopo.amtliches-strassenverzeichnis":
                           "stn_label like '%gässchen'"})
}
```

Code – Beispiel 4: Adressen mit *Thalstrasse* im Namen und der Hausnummer 12

nur noch relevante Passagen des Codes.

```
params = {
  "layer": "ch.swisstopo.amtliches-gebaeudeadressverzeichnis",
  "searchText": "Thalstrasse",
  "searchField": "str_label",
  "contains": "false",
  "layerDefs": json.dumps({"ch.swisstopo.amtliches-gebaeudeadressverzeichnis":
                           "adr_number ilike '12'"})
}
```

6.3. Einschränkungen

- Die Trefferzahl aller REST-Abfragen ist pro Abfrage grundsätzlich auf 50 beschränkt. Für umfangreiche Analysen steht der komplette Datensatz in verschiedenen Formaten zum Download zur Verfügung. Siehe dazu Kapitel 4.
- Einige Suchanfragen mit layerDefs, die Filterkombinationen mit and oder or enthalten, liefern teilweise unerwartete Resultate, je nach Reihenfolge der Komponenten.